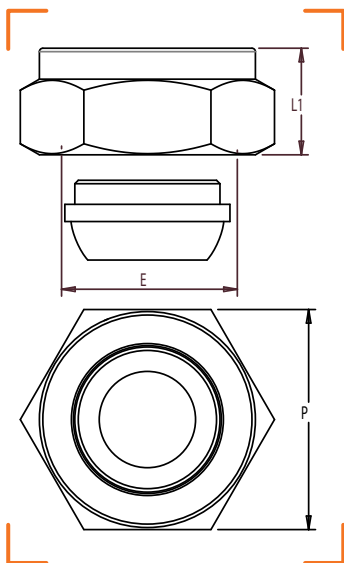




## BOUCHON FEMELLE 2 PIÈCES À JSC



### CARACTÉRISTIQUES TECHNIQUES

Normes : NF E 29-536

Température : -20°C à +60°C

Divers : Bouchon d'attente

CALIBRE	ENTRÉE FEMELLE ÉCROU (E)	L1	P	NF	RÉF.
15	JSC 3/4"	16	32		0415-052
20	JSC 1"	19	41		0415-054
25	JSC 1"1/4	21	50		0415-055
32	JSC 1"1/2	23	55		0415-056